

ZASTOSOWANIE

Do odprowadzania spalin z kotłów gazowych, olejowych oraz na paliwa stałe (kotły atmosferyczne, kondensacyjne oraz z zamkniętą komorą spalania) – do stosowania zarówno w budownictwie jednorodzinnym, wielokondygnacyjnym, jak i przemysłowym

ZALETY

- wysoka trwałość i niezawodność
- kompletne rozwiązania systemowe (komin z akcesoriami)
- łatwość montażu
- najwyższa jakość materiałów
- innowacyjność rozwiązań

CHARAKTERYSTYKA

Rodzaj wewnętrznych systemów kominowych: wkłady K-F, SPS, WSPS

Materiał: stal kwasoodporna DIN 1.4301; DIN 1.4404

Wymiary: średnica 60-500 mm, grubość materiału 0,5-1 mm (w zależności od rodzaju paliwa)

Przekrój: okrągły lub inny na zamówienie

Sposób łączenia elementów: kielichowo, w systemach SPS i WSPS połączenia mufowe

zabezpieczone dodatkowo uszczelką wargową silikonową

Temperatura wylotowa spalin [°C]:

- do 200 – systemy WSPS/SPS
- do 450 – systemy KF

Elementy dodatkowe: kolana, trójniki, daszki, wyczystki, drzwiczki, adaptory, wyloty boczne, elementy mocujące

INFORMACJE DODATKOWE

Kraj produkcji: Polska

Dystrybucja: hurtowa i detaliczna przez sieć dystrybutorów

Gwarancja: 5 lat

Aprobaty i certyfikaty: Certyfikaty Zakładowej Kontroli Produkcji 1020-CPD-070038635, 1020-CPD-070038639, Certyfikat Systemu Zarządzania Jakością ISO 9001

Usługi: doradztwo techniczne, szkolenia, transport

Pozostała oferta: elastyczne wkłady kominowe, kminy izolowane, pustaki kominowe, przyłącza do wkładów kominowych, osłony kominowe i kominowe nasady dachowe



■ KOMIN-FLEX Sp. z o.o.

ul. Górnośląska 1, 43-200 Pszczyna, tel. 32 210 11 44, faks 32 210 40 10, www.kominflex.com.pl, e-mail: komin@kominflex.com.pl



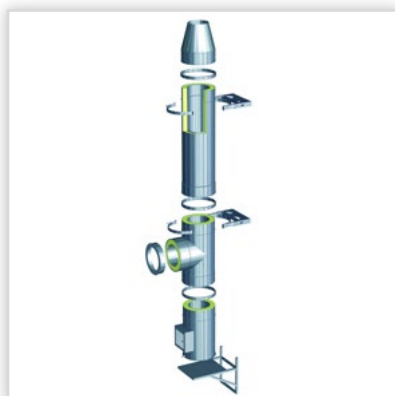
Wkład kominowy typu KF. Zastosowanie: jednościenny system kominowy do odprowadzania spalin z urządzeń grzewczych na gaz, olej i paliwa stałe. **Zalety:** łatwość montażu, wysoka trwałość i odporność na działanie kondensatu. **Średnica [mm]:** 100-500. **Temperatura spalin:** do 450°C. **Gwarancja:** 5 lat.



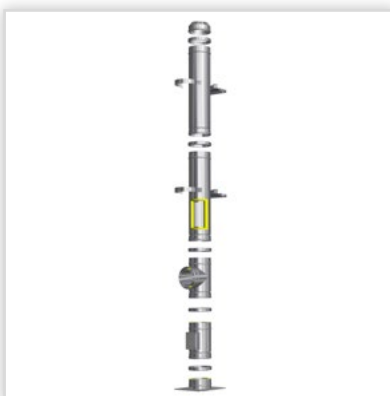
Nadciśnieniowy wkład kominowy typu SPS. Zastosowanie: jednościenny system kominowy do odprowadzania spalin z kotłów z zamkniętą komorą spalania, zarówno kondensacyjnych, jak i bez kondensacji. **Zalety:** wysoka trwałość i odporność na działanie kondensatu, połączenia mufowe zabezpieczone uszczelką gwarantującą szczelność systemu. **Średnica [mm]:** 60-300. **Temperatura spalin:** do 200°C. **Gwarancja:** 5 lat.



Nadciśnieniowy komin typu WSPS. Zastosowanie: współśrodkowy system kominowy do odprowadzania spalin z kotłów z zamkniętą komorą spalania – kondensacyjnych, jak i bez kondensacji oraz do dostarczenia potrzebnego powietrza do spalania. **Zalety:** wysoka trwałość i odporność na działanie kondensatu, połączenia mufowe zabezpieczone uszczelką gwarantującą szczelność systemu. **Średnica [mm]:** 60/100, 80/125, 100/150. **Temperatura spalin:** do 200°C. **Gwarancja:** 5 lat.



Komin izolowany typu KF. Zastosowanie: dwuścienny system kominowy z izolacją min. 50 mm do odprowadzania spalin z urządzeń grzewczych na gaz, olej i paliwa stałe. **Zalety:** najwyższa jakość, wytwarza dobry ciąg kominowy, odporny na wilgoć i działanie kondensatu. **Średnica [mm]:** 110-500. **Temperatura spalin:** do 450°C. **Gwarancja:** 5 lat.



Komin izolowany typu SLIM. Zastosowanie: dwuścienny system kominowy z izolacją min. 30 mm do odprowadzania spalin z urządzeń grzewczych na gaz, olej i drewno, oraz do wentylacji. **Zalety:** wysoka jakość, tradycyjne rozwiązania w nowej odsłonie spełniające wymogi techniki kominowej. **Średnica [mm]:** 130-300. **Temperatura spalin:** do 450°C. **Gwarancja:** 5 lat.



Ostrona kominowa. Zastosowanie: zabezpieczenie przed wpływami atmosferycznymi kominów i przewodów spalinowych. **Zalety:** nie zawęża przekroju przewodu, ustawia się samoczynnie w odpowiedni sposób do wiejącego wiatru. **Średnica [mm]:** 150, 200. **Temperatura spalin:** do 450°C. **Gwarancja:** 5 lat.



Przedłużenie izolowane kominia dymowego. Zastosowanie: do nadbudowania istniejących kominów ceramicznych; przedłużenie może być zabudowane do odprowadzania spalin z wszelkich urządzeń grzewczych atmosferycznych, spalających dostępne na rynku paliwa. **Zalety:** znacznie poprawia ciąg kominowy. **Średnica [mm]:** 150, 180, 200. **Temperatura spalin:** do 450°C. **Gwarancja:** 5 lat.



Ostrona Strażak. Zastosowanie: jako element zakończenia kominu jest polecana przy przewodach spalinowych, dymowych oraz wentylacyjnych. **Zalety:** ustawiając się samoczynnie w odpowiedni sposób do wiejącego wiatru, przeciwdziała zawiewaniu, a specjalna budowa wspomaga zjawisko podciśnienia, poprawiając w ten sposób ciąg w kominie. **Średnica [mm]:** 150, 180, 200. **Temperatura spalin:** do 450°C. **Gwarancja:** 5 lat.



Daszek Fala. Zastosowanie: do zabezpieczenia przed wpływami atmosferycznymi kominów spalinowych i wentylacyjnych. **Zalety:** konstrukcja daszku nie zawęża przekroju przewodu kominowego; montowany bezpośrednio na płycie kominu ceramicznego stanowi jego estetyczne zakończenie. **Podstawa [mm]:** 320/395. **Temperatura spalin:** do 450°C. **Gwarancja:** 5 lat.